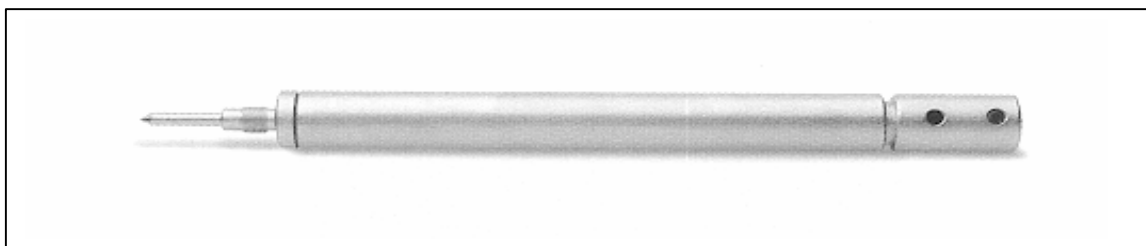


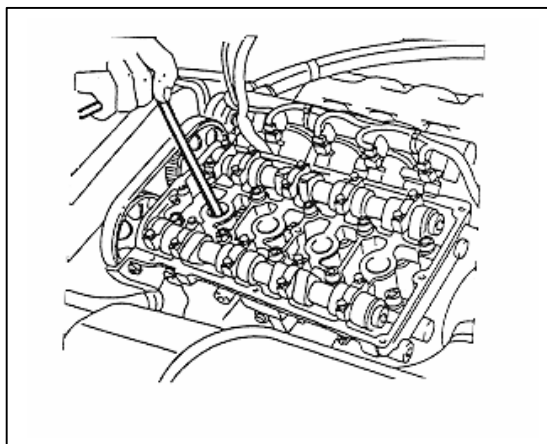


1343

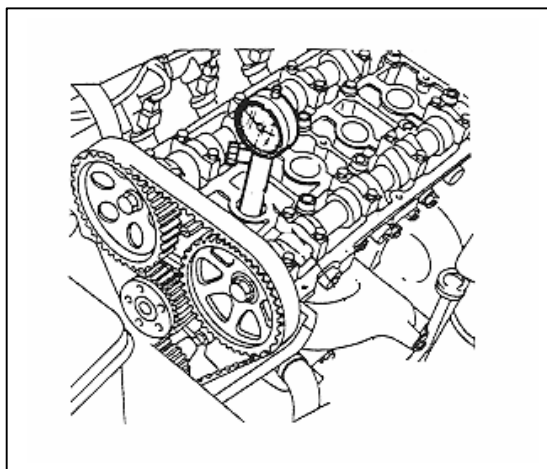
UTENSILE PER LA DETERMINAZIONE DEL P.M.S. MOTORI A BENZINA



Rimuovere la candela
mediante l'apposita chiave.



Posizionare il comparatore in
corrispondenza del cilindro n° 1
mediante l'utensile **USAG 1342**
Poi ruotare l'albero motore fino a
rilevare il P.M.S.

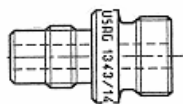


RICAMBI:

Q13430002 Adattatore M10

Q13430003 Adattatore M12

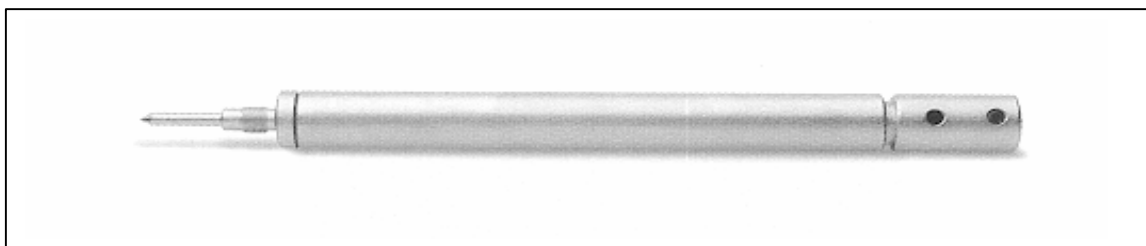
Q13430004 Adattatore M14



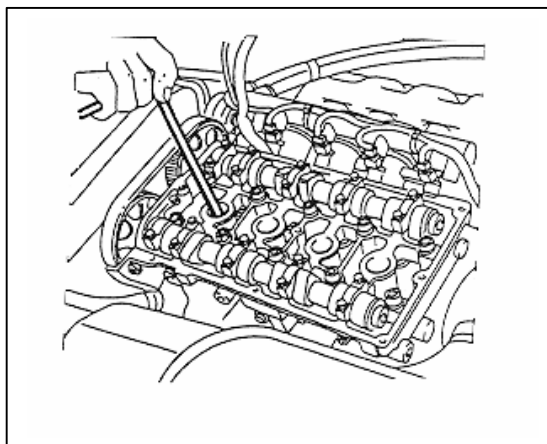


1343

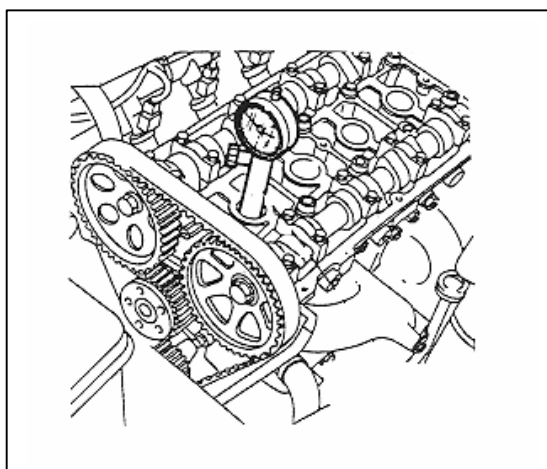
TOOL FOR DETERMINING THE TDC – PETROL ENGINES



Remove the spark plug
through the suitable wrench.



Place the comparator next to the first
cylinder using the tool **USAG 1342**.
Then rotate the drive shaft until you
reach the TDC.



SPARE PARTS:

Q13430002 Adapter M10

Q13430003 Adapter M12

Q13430004 Adapter M14

