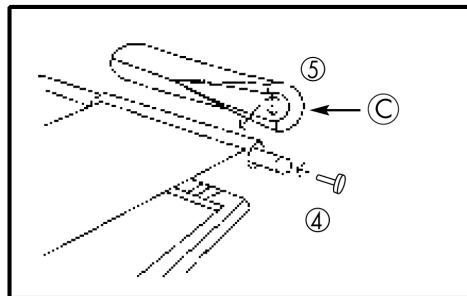
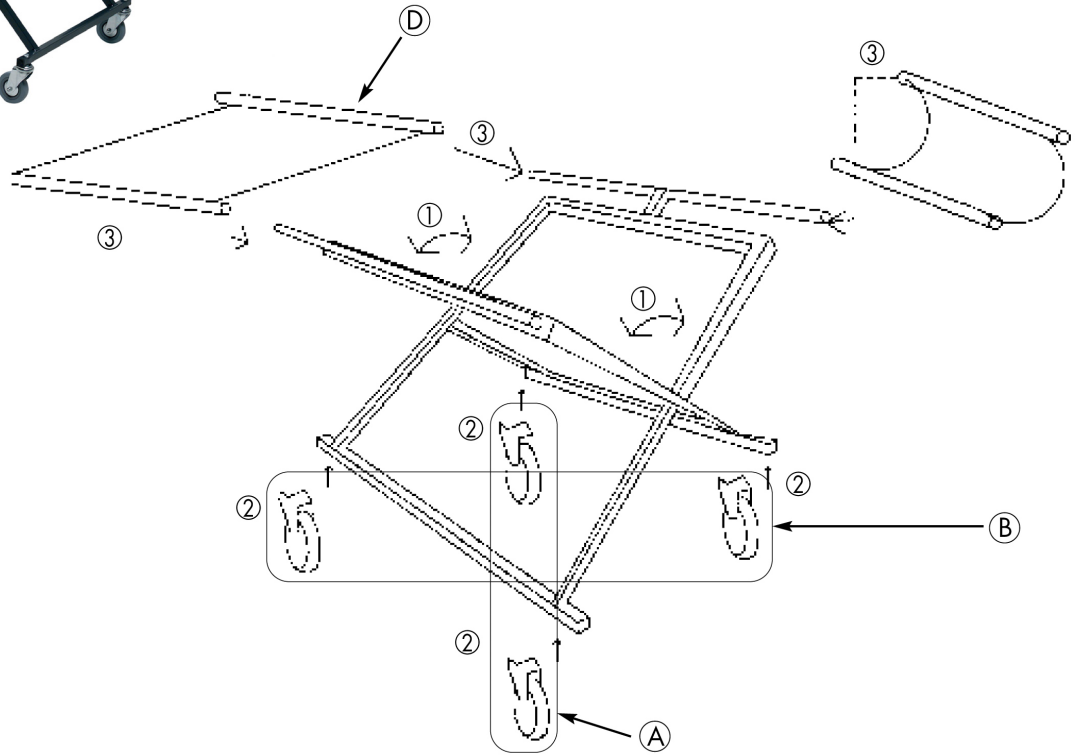




# 422 B

## SUPPORTO MULTIFUNZIONALE PER CARROZZERIA



<b>A</b> = Ruote pivotanti senza freni	Q04220004	N°2 pz.
<b>B</b> = Ruote pivotanti con freni	Q04220005	N°2 pz.
<b>C</b> = Spugna	Q04220002	N°2 pz.
<b>D</b> = Telo	Q04220003	N°2 pz.