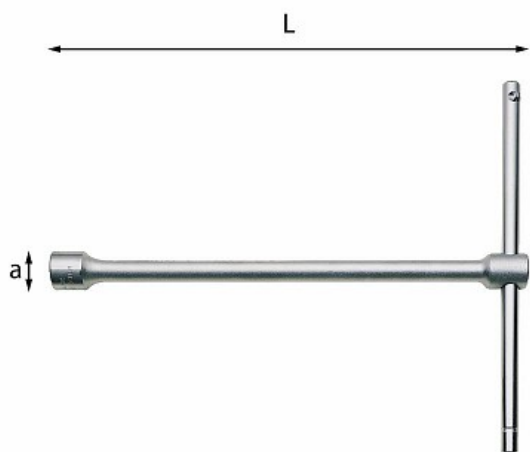


CHIAVI A T SEMPLICI CON BOCCA ESAGONALE



275

UNI 6742 DIN 3112 ISO 691

- Asta di manovra scorrevole ed estraibile

Dettagli famiglia



Codice	Bocca esagonale mm	a mm	L mm	Q.tà x conf.	Prezzo listino
U02750001	6	9,8	215	1	€ 16.40
U02750002	7	11,3	215	1	€ 16.60
U02750003	8	12,5	235	1	€ 17.10
U02750004	9	13,7	235	1	€ 17.70
U02750005	10	15	260	1	€ 17.80
U02750006	11	16,5	260	1	€ 19.40
U02750007	12	17,5	260	1	€ 20.60
U02750008	13	19,2	260	1	€ 20.90
U02750009	14	20,5	260	1	€ 21.90
U02750010	15	21,7	285	1	€ 23.50

Stanley Black & Decker Italia S.r.l.

Sede legale: Via Energy Park 6 - 20871 Vimercate (MB)
Sede operativa: Via Volta 3 - 21020 Monvalle (VA) Italia
Partita IVA e C.F.: 03225990138

StanleyBlack&Decker

Società a Socio Unico soggetta a coord. e controllo da parte di Stanley Black & Decker, Inc.
Capitale Sociale I.V. € 12.000.000

Codice	 Bocca esagonale mm	a mm	L mm	 Q.tà x conf.	Prezzo listino
U02750012	17	24	285	1	€ 26.00
U02750013	18	25,2	285	1	€ 27.70
U02750014	19	26,5	310	1	€ 30.30
U02750016	21	29	310	1	€ 32.80
U02750017	22	30,2	310	1	€ 34.10
U02750019	24	33	315	1	€ 37.50
U02750022	27	37	315	1	€ 43.60
U02750025	30	40,5	320	1	€ 53.00

Serie / Configurazioni

Articoli



275 SE12 - Serie di 12 chiavi a T semplici con bocca esagonale



275 SE5 - Serie di 5 chiavi a T semplici con bocca esagonale

Stanley Black & Decker Italia S.r.l.

Sede legale: Via Energy Park 6 - 20871 Vimercate (MB)
Sede operativa: Via Volta 3 - 21020 Monvalle (VA) Italia
Partita IVA e C.F.: 03225990138

StanleyBlack&Decker

Società a Socio Unico soggetta a coord. e controllo da parte di Stanley Black & Decker, Inc.
Capitale Sociale I.V. € 12.000.000