



285 SE17

Serie di 17 chiavi combinate

cod. U02850860



DATI TECNICI

- ✓ Acciaio al Cromo Vanadio
- ✓ Forchetta ribassata inclinata di 15°
- ✓ Impugnatura ergonomia
- ✓ Sezione a doppia T per una massima resistenza alla flessione
- ✓ Testa poligonale piegata di 15° e disassata per dadi e bulloni incassati in posizioni di difficile accesso
- ✓ Resistenza alla torsione statica di anello e forchetta +50% rispetto alla Norma ISO 1711-1
- ✓ Finitura cromata
- ✓ Misure: 6-7-8-9-10-11-12-13-14-15-16-17-18-19-20-21-22mm

NORMATIVE

- ✓ ISO 7738
- ✓ ISO 1711-1
- ✓ SAE AS 954E



285 SE17

Serie di 17 chiavi combinate

cod. U02850860

VIDEO

<https://www.youtube.com/watch?v=RY0xrahsahs>

<https://www.youtube.com/watch?v=iDRzmyspUKA>

DISEGNO

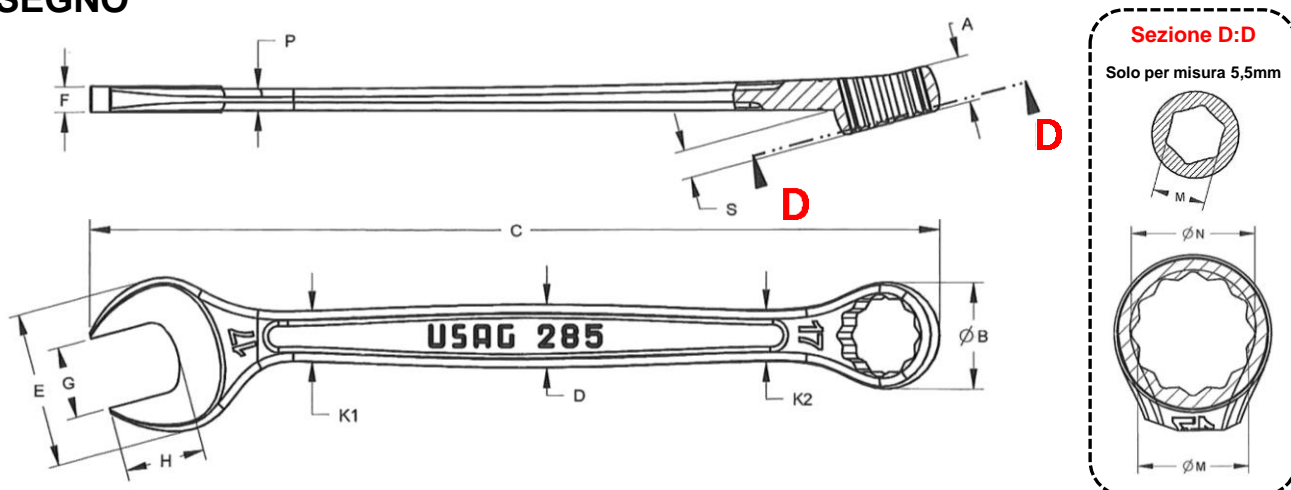


TABELLA DISEGNO

Codice	G misura	A	ØB	C	D	E	F	H	K1	K2	M	N	P	S	Peso gr	Durezza HRC
U02850701	6	6,0	10,0	115	6,5	14,1	4,0	7,0	5,2	5,6	6,33	7,06	2,7	3,1	17	48÷52
U02850702	7	6,2	11,2	122	7,5	17,1	4,1	8,0	5,9	6,1	7,36	8,21	2,8	3,4	21	
U02850703	8	6,7	12,7	133	8,2	18,8	4,6	9,0	6,4	6,7	8,41	9,38	3,1	3,5	29	
U02850704	9	6,9	14,2	138	9,0	21,2	4,6	10,0	7,2	7,2	9,45	10,54	3,1	3,5	34	
U02850705	10	7,6	15,0	145	10,5	22,9	5,1	11,0	7,8	8,1	10,50	11,71	3,5	4,2	42	
U02850706	11	8,2	16,7	155	10,5	23,9	5,2	12,0	8,0	8,4	11,53	12,86	3,6	4,6	49	
U02850707	12	8,4	17,9	162	11,0	27,0	5,4	13,0	8,5	8,8	12,59	14,04	3,8	4,4	57	
U02850708	13	8,6	19,3	170	12,0	28,6	5,7	14,4	9,3	9,8	13,62	15,20	4,3	4,8	70	
U02850709	14	9,5	21,1	180	13,0	31,0	5,9	15,5	10,0	10,3	14,67	16,36	4,3	5,7	82	
U02850710	15	10,0	22,2	185	14,0	32,5	6,1	16,5	10,7	11,0	15,72	17,53	4,5	5,9	95	
U02850711	16	10,5	23,9	195	14,5	35,1	6,6	17,5	11,1	11,5	16,76	18,69	5,0	6,4	113	
U02850712	17	10,8	25,2	202	15,0	37,0	6,6	19,0	11,8	12,2	17,81	19,86	5,1	6,5	127	
U02850713	18	11,2	26,0	208	15,5	38,2	7,4	19,5	12,1	12,2	18,84	21,02	5,5	7,2	146	
U02850714	19	11,9	27,8	216	16,0	41,2	7,4	20,5	12,8	13,0	19,89	22,18	5,7	7,2	167	
U02850715	20	12,5	29,4	224	16,5	43,2	7,5	21,5	13,0	13,3	20,92	23,34	5,8	6,3	184	
U02850716	21	12,8	30,9	233	17,5	45,3	8,3	22,4	14,1	14,3	21,94	24,50	5,9	7,8	205	
U02850717	22	13,3	32,3	248	18,0	46,9	8,6	23,5	14,2	14,5	23,00	25,66	6,1	8,3	230	

Dimensioni in mm



285 SE17

Serie di 17 chiavi combinate

cod. U02850860

MATERIALI

Acciaio: 40CrV

Cromatura: satinata

CONFEZIONAMENTO

- ✓ Scatola di cartone
- ✓ Peso: 1.790 gr



Stanley Black & Decker Italia Srl
Via Volta, 3 - 21020 Monvalle (VA)
Tel. +39 0332 790111 - Fax +39 0332 790330
info.mv@usag.it

USAG.IT
USAG-TOOLS.NET

UK Importer - USAG UK, 270 Bath Rd, Slough SL1 4DX, England